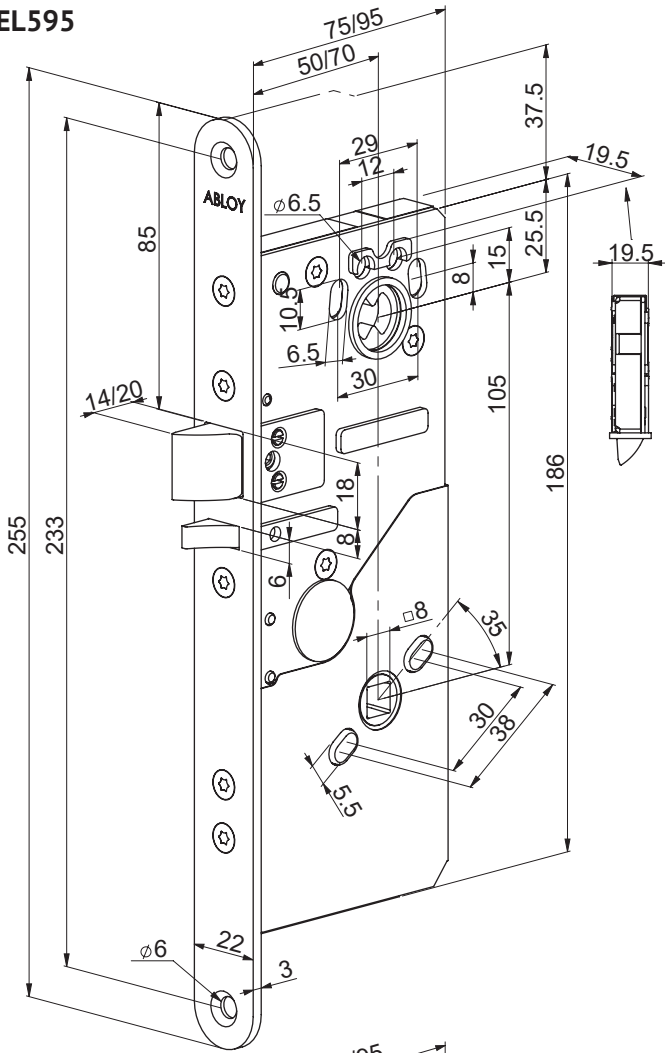


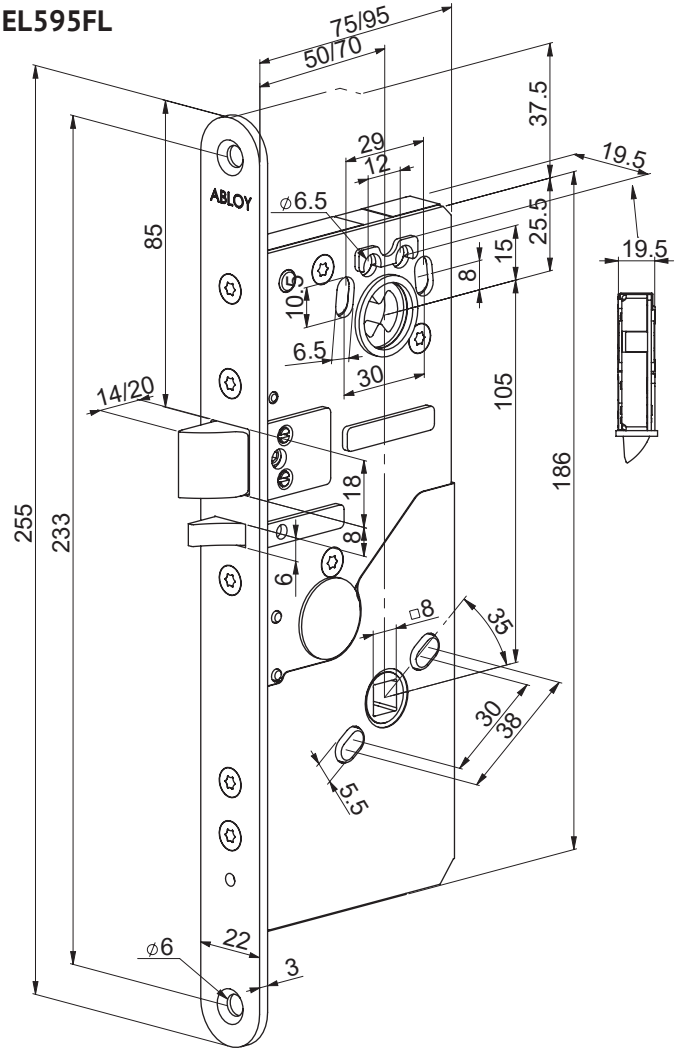
ABLOY® EL595, EL595FU, EL595FL
Moottorilukko, Motorlås, Motor lock,
Моторный замок

Sisällysluettelo	SUOMI	Indholdsfortegnelse	DANSK
TEKNISET TIEDOT	4	TEKNISK SPECIFIKATION	4
STANDARDIT	5	STANDARDER	5
POISTUMISTIESTANDARDIN EN179		INSTALLATION AF NØDUDGANGS	
MUKAINEN ASENNUS	5	BESÆTNING I HENHOLD TIL EN 179	5
KYTKENTÄKAAVIO	6	KABLING	6
PORAUSOHJE	7 - 8	BORESKABELON	7 - 8
MANIPULOINTISUOJA (A)	9	BESKYTTELSES DÆKSEL (A)	9
KAAPELISUOJAN ASENNUS (B)	9	INSTALLATION AF KABEL BØSNING (B)	9
KIIILAN KÄTISYYDEN VAIHTO (C)	9	ÆNDRING AF SPÆRREFALLENS RETNING	
TELJEN KÄTISYYDEN VAIHTO (D)	9	FRA HØJRE ELLER VENSTRE (C)	9
TELJEN ULØSTULOPITUUDEN VAIHTO (E)	10	ÆNDRING AF RIGLENS RETNING FRA	
SUMMERIHÄLYTYS	10	HØJRE ELLER VENSTRE (D)	9
ASENNUSOHJE	11	ÆNDRING AF RIGLE FREMSPRING (E)	10
		MONTERINGS VEJLEDNING	11
Innehåll	SVENSKA	Contents	ENGLISH
TEKNISK SPECIFIKATION	4	TECHNICAL DATA	4
STANDARDS	5	STANDARDS	5
NÖDUTRYMNINGSTRYPPE, INSTALLATION		EMERGENCY EXIT DEVICES INSTALLATION	
ENLIGT SS - EN179	5	ACCORDING TO EN 179	5
KOPPLINGSSCHEMA	6	WIRING DIAGRAM	6
BORRSCHEMA	7 - 8	DRILLING SCHEME	7 - 8
MANIPULATIONSSKYDDSKÅPA (A)	9	MANIPULATION PROTECTION COVER (A)	9
MONTERING AV GUMMIGENOMFÖRING (B)	9	INSTALLATION OF CABLE COVER (B)	9
ÄNDRING AV FÖRREGLINGSFALLENS RIKTNING (C)	9	CHANGING THE OPENING DIRECTION	
ÄNDRING AV FALLKOLVENS RIKTNING (D)	9	OF THE TRIGGER BOLT (C)	9
ÄNDRING AV FALLKOLVENS UTSPRÅNG (E)	10	CHANGING THE OPENING DIRECTION	
MONTERINGSANVISNING	11	OF THE LATCH BOLT (D)	9
		CHANGING THE BOLT THROW (E)	10
Innhold	NORSK	INSTALLATION SCHEMATIC	11
TEKNISKE SPESIFIKASJONER	4	Содержание	ПО-РУССКИ
STANDARDER	5	ТЕХНИЧЕСКИЕ ДАННЫЕ	4
NØDBESLAG, INSTALLASJON I.H.H.T NS-EN179	5	СТАНДАРТЫ	5
KOBLINGSSKJEMA	6	УСТАНОВКА УСТРОЙСТВ АВАРИЙНОГО ВЫХОДА В	
BORMAL	7-8	СООТВЕТСТВИИ С EN179	5
BOR BESKYTTELSE (A)	9	СХЕМЫ СОЕДИНЕНИЙ	6
MONTERING AV GUMMIGJENOMFØRING (B)	9	СХЕМА СВЕРЛЕНИЯ	7 - 8
ÆNDRING AV SLAGRETNING PÅ SPÆRREFALLE (C)	9	КРЫШКА ЗАЩИТЫ ОТ МАНИПУЛЯЦИЙ (A)	9
ÆNDRING AV SLAGRETNING PÅ FALLE (D)	9	УСТАНОВКА КРЫШКИ КАБЕЛЯ (B)	9
ÆNDRING AV FALLE UTSPRING (E) (14-20MM)	10	ИЗМЕНЕНИЕ НАПРАВЛЕНИЯ ОТКРЫВАНИЯ ЯЗЫЧКА (C)	9
RESETTING AV LYDSIGNAL/ALARM	11	ИЗМЕНЕНИЕ НАПРАВЛЕНИЯ ОТКРЫВАНИЯ РИГЕЛЯ (D)	9
MONTERINGSANVISNING	11	ИЗМЕНЕНИЕ ВЫХОДА РИГЕЛЯ (E)	10
		ДИАГРАММА УСТАНОВКИ	11

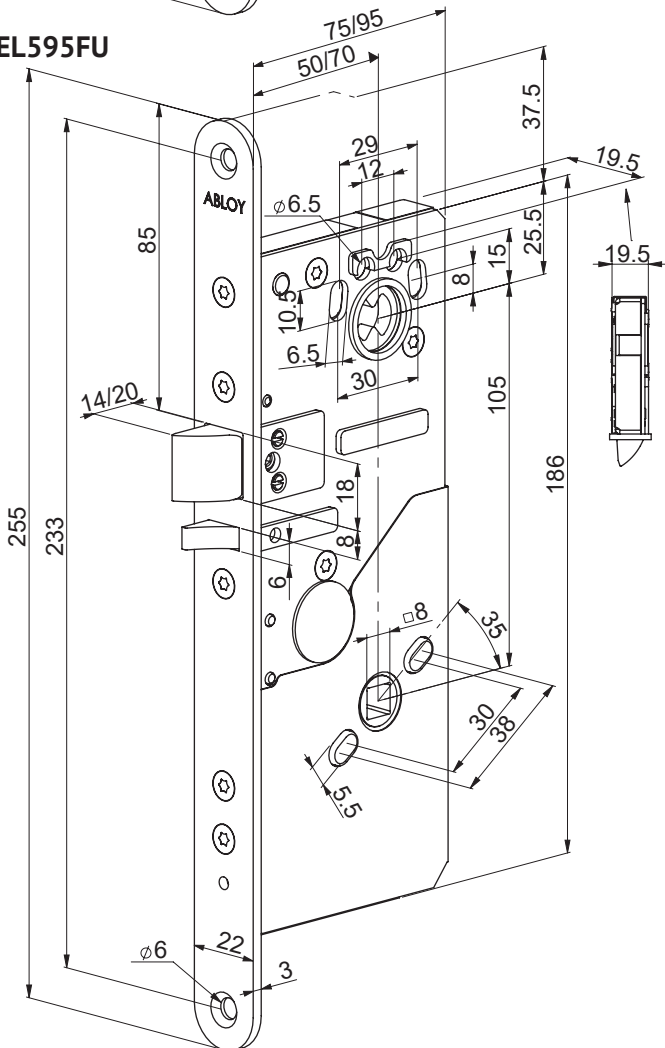
EL595



EL595FL



EL595FU



U: 12 (-0%) – 24 (+15 %) V DC STAB			
I :	Max. (FI)	Aktiivi *)	Lepovirta
	Max. (SE)	Motordrift *)	Vila
	Maks. (DK)	Motor i drift *)	I hvile
	Max. (UK)	Motor drive	Idle
	Maks.. (RU)	Привод двигателя *)	Холостого хода
12 VDC	1700 mA	600 mA	50 mA
24 VDC	700 mA	250 mA	25 mA

*) 50 N tiivistekuormalla

*) Listtryck 50 N

*) 50 N seal force

*) 50 N усилие от уплотнителя

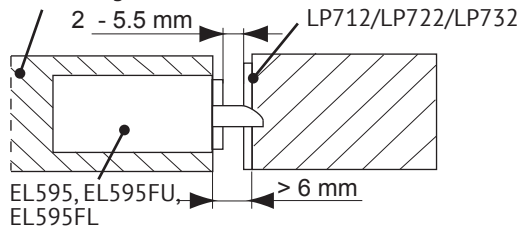
Max. 100 mA 30 V AC / V DC resist. 3 W	Tilatietojen kesto	(FI)
	Indikering utgångar	(SE)
	Tilbakemeldinger	(NO)
	Kontakt	(DK)
	Indications	(UK)
	Выходы для индикации	(RU)



EN 14846

-25 °C - +70 °C

Oven paino
Dörrrens vikt
Vægt af døren
Door weight
max=200kg



Lukkorungosta valittavissa: **(FI)**

Mekaaniset toiminnot:

- teljen ja kiilan kätsyydet
- teljen ulostulo (14 mm / 20 mm)

Sähköinen toiminto:

- poistumispainikkeen toiminta:
EL595, toimii aina
EL595FU sähköisesti ohjattu. Painike toimii virtakatkotilanteessa.
EL595FL sähköisesti ohjattu. Painike ei toimi virtakatkotilanteessa.
- aukiohjausaika vakio 1,7 s

Tilatiedot:

- Telki takalukittuna
- Painikekäyttö
- Telki sisällä
- Avainpesäindikointi (vain erikoistuoteversiossa)
(Tilatietoja ei saada jännitekatkon aikana)

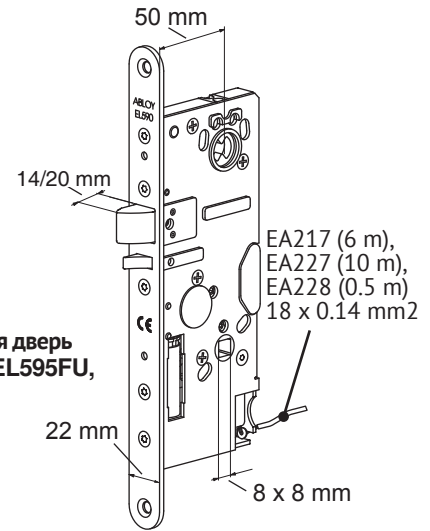
Ställbara funktioner: **(SE)**

Mekanisk funktion:

- höger / vänsterhängd
- fallkolvens utsprång (14 mm / 20 mm)*

Elektrisk funktion:

- tryckets funktion
EL595, mekaniskt.
EL595FU elektriskt styrt. OBS! Trycken fungerar vid strömavbrott.
EL595FL elektriskt styrt. OBS! Trycken fungerar inte vid strömavbrott.
- öppethållandetid konstant 1.7 sek



**Palo-ovi
Brand dörr
Branddør
Fire door
Противопожарная дверь
14 mm (EL595, EL595FU,
EL595FL)**



Indikeringar:

- Regel ute (förreglad)
- Regel inne
- Tryckets rörelse
- Cylinder- / vredindikering (endast i special version)
(Indikeringar kvarstår inte vid strömavbrott)

Stillbare funksjoner: **(NO)**

Mekanisk funksjon

- Høyre / venstre slagretning

Elektrisk funksjon

- Åpningstid konstant 1,7 sek
- Nødvrider funksjon

- EL595, mekanisk
- EL595FU elektriskt styrt. OBS! Nødvrider aktiv ved strømbrudd)
- EL595FL elektriskt styrt. OBS! Nødvrider ikke aktiv ved strømbrudd)

Tilbakemeldinger:

- Falle ute
- Falle inne
- Nødvrider aktivert
- Sylinder- / knappcylinder indikering (kun i spesialversjon)
(Indikering bli borte ved strømbrudd)

Funktions muligheder i låsekassen: **(DK)**

Mekaniske funktioner:

- Ændring af riglefremspring 14 / 20 mm
- Rigle & spærre falle er vendbare

Elektriske funktioner:

- Grebs funktion

- EL595 mekanisk
- EL595FU elektrisk styret. Dørgreb er aktiv når forsyningsspændingen ikke er tilsluttet (Retvendt)
- EL595FL elektrisk styret. Dørgreb er frakoblet når forsyningsspændingen ikke er tilsluttet (Omvendt)

- Konstant 1.7 sekunder åbningstid

Tilbagemeldinger:

- Rigle ude
- Rigle inde
- Dørgreb aktiveret / trykket ned
- Vrider /cylinder kontakt (special version)
(Indikation for forkert driftsspænding.)

Selectable functions of the lock case: **(UK)**

Mechanical functions:

- opening direction of trigger bolt and latch bolt
- bolt throw (14 mm / 20 mm)

Electrical functions:

- handle function
EL595 mechanical
EL595FU electrically controlled. Handle is active, when supply voltage is not connected (fail unlocked)
EL595FL electrically controlled. Handle is disengaged, when supply voltage is not connected (fail locked)
- delay 1.7 sec.

Monitoring:

Bolt deadlocked
 Handle down
 Bolt in (for door automatics)
 Key cylinder use (only in special version)
 (Indications are not available during power failure)

Настраиваемые функции замка:



Механические функции:

- направление открывания язычка и ригеля
- выход ригеля (14 мм / 20 мм)

Электрические функции:

- функции ручки

EL595 механическая
 EL595 FU электрически управляемая. Ручка активна, когда питание не подключено (закрыт без питания)
 EL595 FL электрически управляемая. Ручка отключена, когда питание не подключено (открыт без питания)

- задержка 1,7 сек

Индикация:

Ригель заперт
 Ручка нажата
 Ригель убран (для дверной автоматики)
 Работа от ключа цилиндра (только в специальной версии)
 (Индикация не работает при обрыве питания)

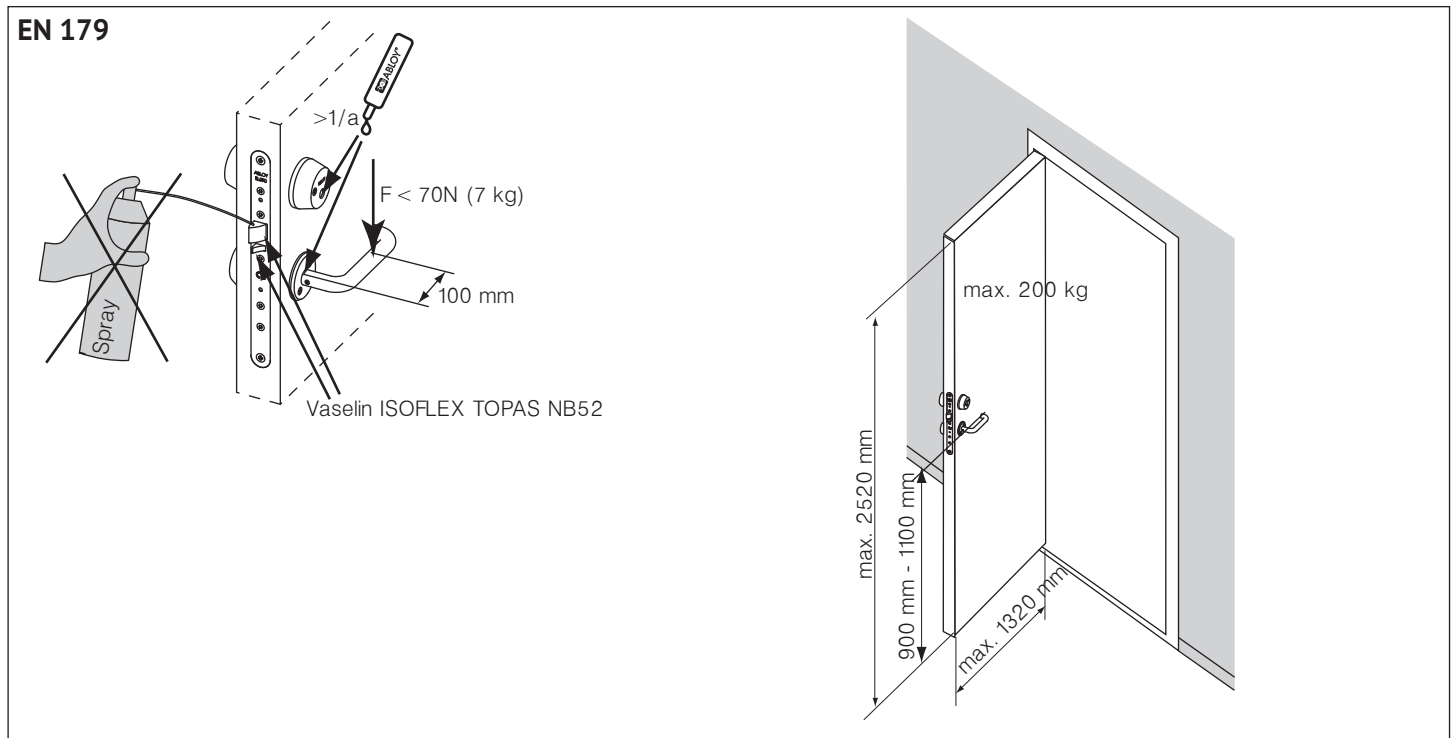
EN 179:2008	3 7 6 B 1 3 4 2 AB 0809-CPR-1053	Exit EL595	Выход
EN 1634-1		Fire	Пожар
EN 61000-6-1:2007		EMC	Электромагнитная совместимость
EN 61000-6-3:2007		EMC	Электромагнитная совместимость
EN 14846:2008	3 S 5 F - L 3 1 1 0809-CPR-1157	VTT-S-9177-06 Metal fire doors Single door Wooden fire doors Single door	



EN 179

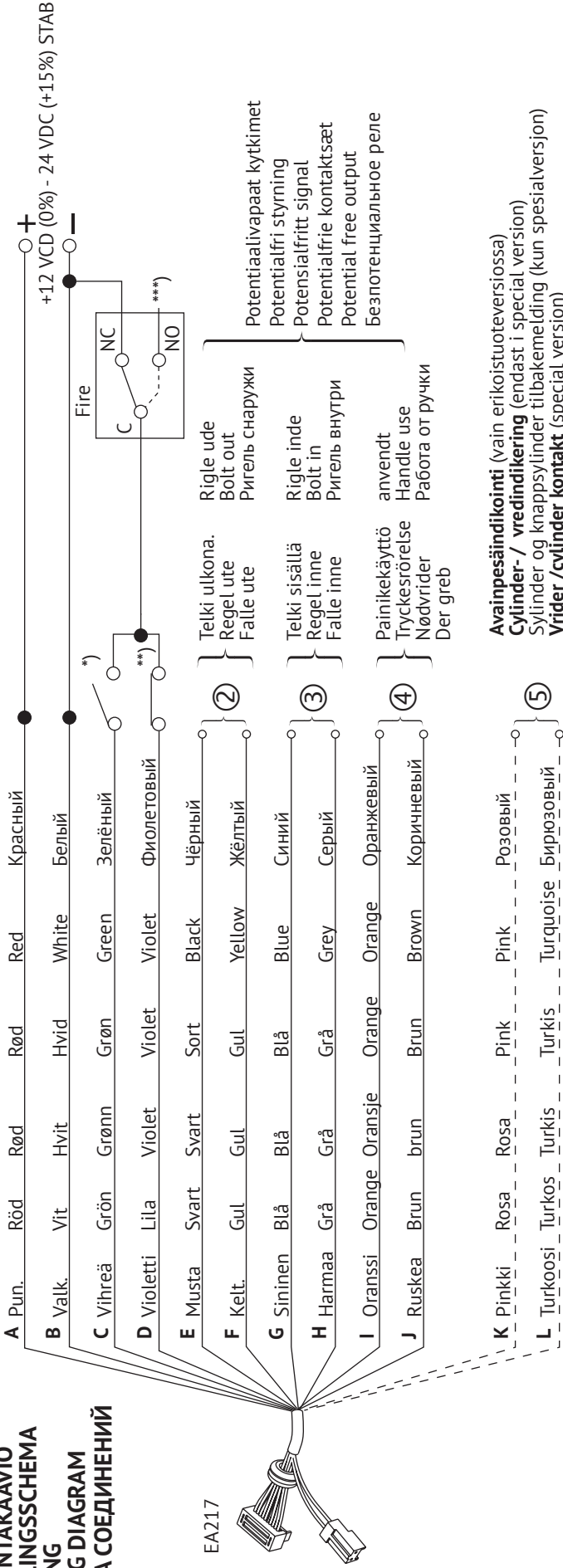
EL595

ABLOY EH060/030 (PRESTO 3-20)	ABLOY EH070/030 (INOXI 3-19)	ABLOY EH073/030 (INOXI 3-19k)	ABLOY EH004/030 (FORUM 4)	ABLOY EH006/030 (POLAR 6)
----------------------------------	---------------------------------	----------------------------------	------------------------------	------------------------------



- FI** ! Tämän tuotteen standardin EN 179/EN 14846 mukainen vastaavuus edellyttää ehdottomasti, että sen turvalaitteisiin ei tehdä mitään muita kuin tässä ohjevihkossa sallittuja muutoksia.
- SE** ! Säkerhetsegenskaperna på denna produkt är avgörande för dess överensstämmelse med EN 179/EN 14846. Ingen modifiering eller ändring av något slag, annat än de som beskrivs i denna instruktion är tillåtna.
- NO** ! Sikkerhetsegenskapene på dette produktet er i henhold til NS-EN 179/ NS-EN 14846. Det er ikke lov til å gjøre endringer på produktet foruten det som står i manualen.
- DK** ! Sikkerheds funktionen på dette produkt er i henhold til EN 179/EN 14846. Der må ikke foretages ændringer eller modifikationer i forhold til produktet og denne vejledning.
- UK** ! The safety features of this product are essential to its compliance with EN 179/EN 14846. No modification of any kind other than those described in these instructions, are permitted.
- RU** ! Очень важно, чтобы защитные свойства изделия соответствовали стандарту EN 179/EN 14846. Любые модификации запрещены, за исключением описанных в данных инструкциях.

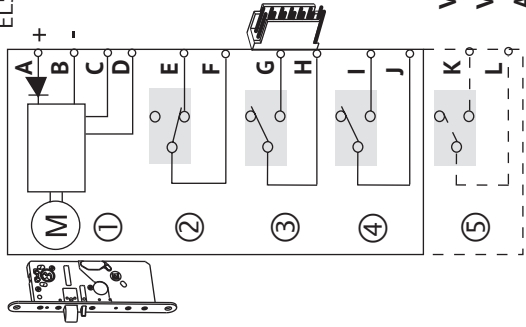
**KYTKENTÄKAAVIO
KOPPLINGSSCHEMA
KABLING
WIRING DIAGRAM
СХЕМА СОЕДИНЕНИЙ**



EA217

Lukkokoinko
Lockcase

EL595



***)** LUKITTU / AUKI
LÅST / OLÅST
LÅST / ULÅST
LOCKED / OPEN
ZAKRYT / OTKRYT

****) EL595FU/FL:
PAINIKKEEN SÄNKÖINEN
OHIAUS
TRYCKESSTYRNING
NØDVRIDER STYRING
DØRGREBS STYRING
HANDLE CONTROL
УПРАВЛЕНИЕ РУЧКОЙ**

VAROITUS! Älä käytä painikkeen tilatietoä suoraan lukon ohjaukseen.
Varning! Använd inte trycket för att styra låset.
Advarsel! Nødvrider skal ikke benyttes for å styre låsfunksjon, kun nød/rømning.
Advarsel! Brug ikke grebs indikationen til at styre låsen.
WARNING! Do not use handle down indication to control the lock.
ВНИМАНИЕ! Нельзя использовать индикацию ручки нажата вниз для управления замком.

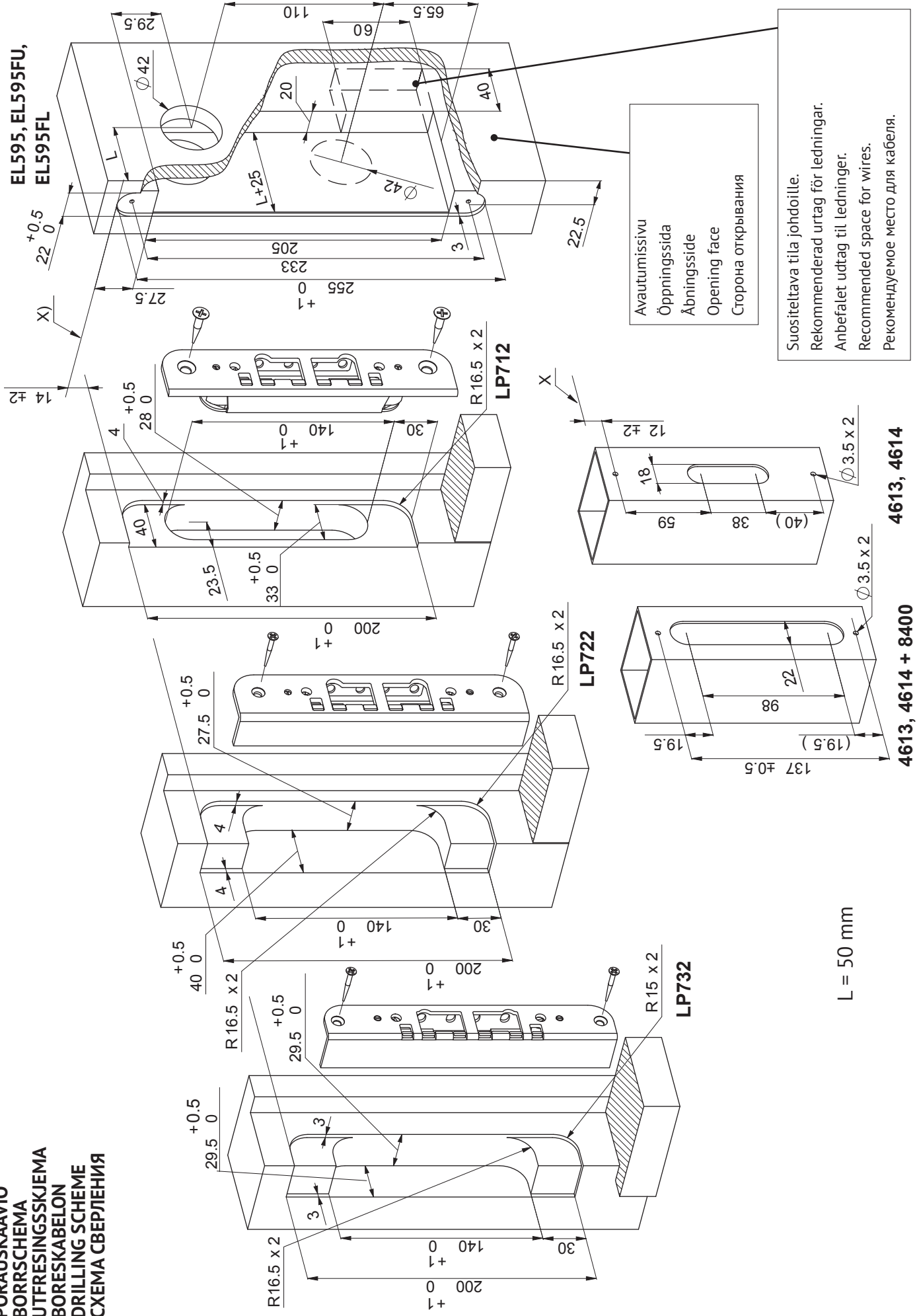
Avainpesäindikointi (vain erikoistuoteversiossa)
Cylinder- / vredindikering (endast i special version)
Sylinder og knappsynder tilbakemelding (kun spesialversjon)
Vrider / cylinder kontakt (special version)
Key cylinder use (only in special version)
Использование ключа цилиндра (Только в специальных версиях)

*****)** Huom! Paloilmoitinjärjestelmän on katkaistava joko lukon (C) ja painikkeen (D) ohjaus tai lukon + -johdin (A). (-johdin (B) ei saa kulkea paloilmoinin-järjestelmän kautta).
Obs! Brannalarm skal enten bryte åpningsignal (C) og nødvrider signal (D) eller Rød (A) + leder til låsen. Hvit (B) ÷ skal aldri brytes av brannalarmen.
OBS! Brandalarm skal bryde åbningskredsen. (C) og grebsfunktionen (D) eller + ledningen til låsen (A).
OBS! Brandalarm måste bryta antingen kontroll av lås (C) och handtag (D) eller låsets + ledning (A). (- ledningen (B) få inte ansluta till brandalarm.)

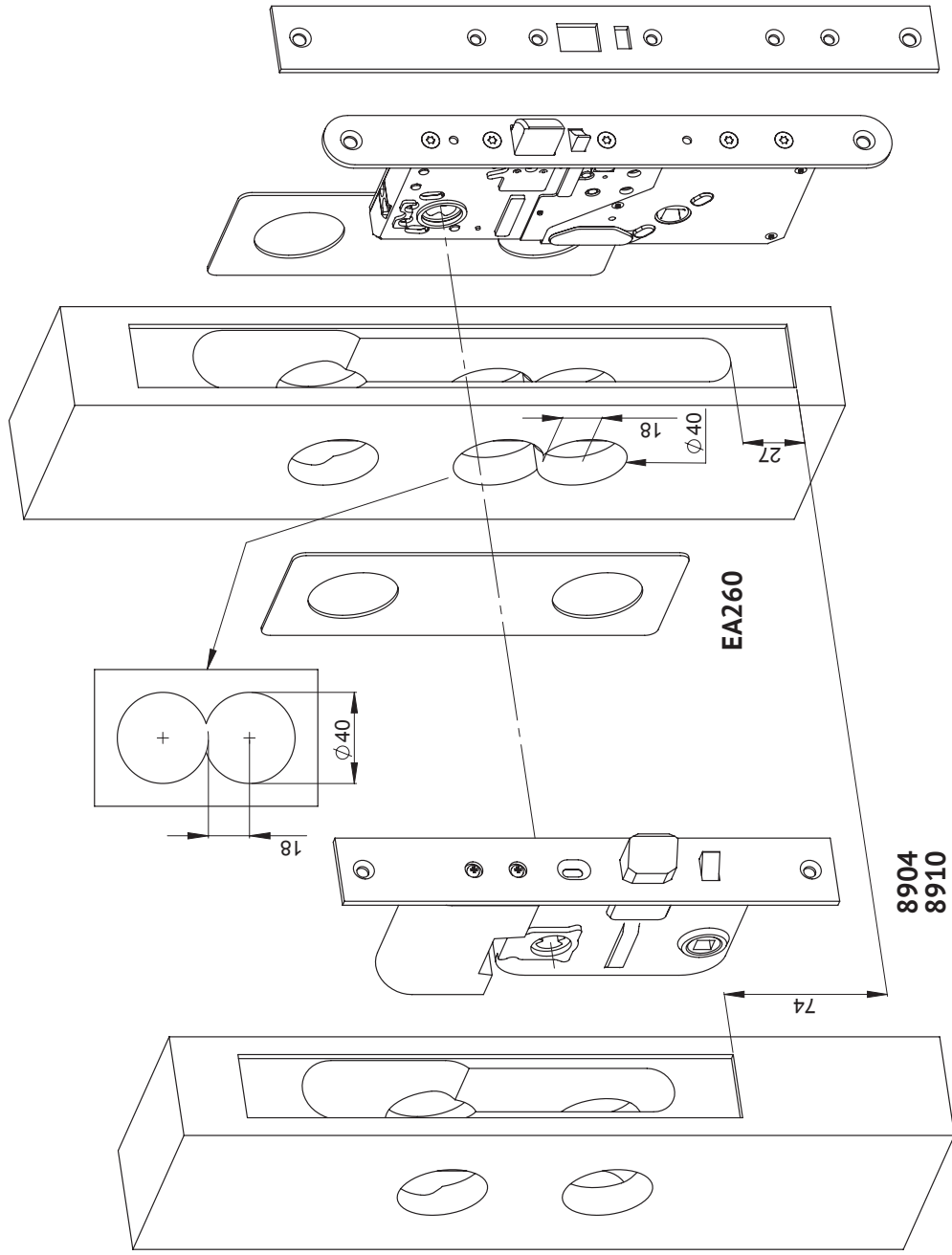
Note! Fire alarm has to cut either control of the lock (C) and the handle (D) or + wire of the lock (A). (-wire (B) is never to be connected via fire alarm.)
Внимание! При пожарной тревоге нужно обрывать или управление замка (C) и ручки или +провод замка (A). (- провод (B) нельзя подключать через пожарную тревогу.)



**PORAUSKAAVIO
BORRSKEMA
UTFRESINGSSKJEMA
BORESKABELON
DRILLING SCHEME
СХЕМА СВЕРЛЕНИЯ**



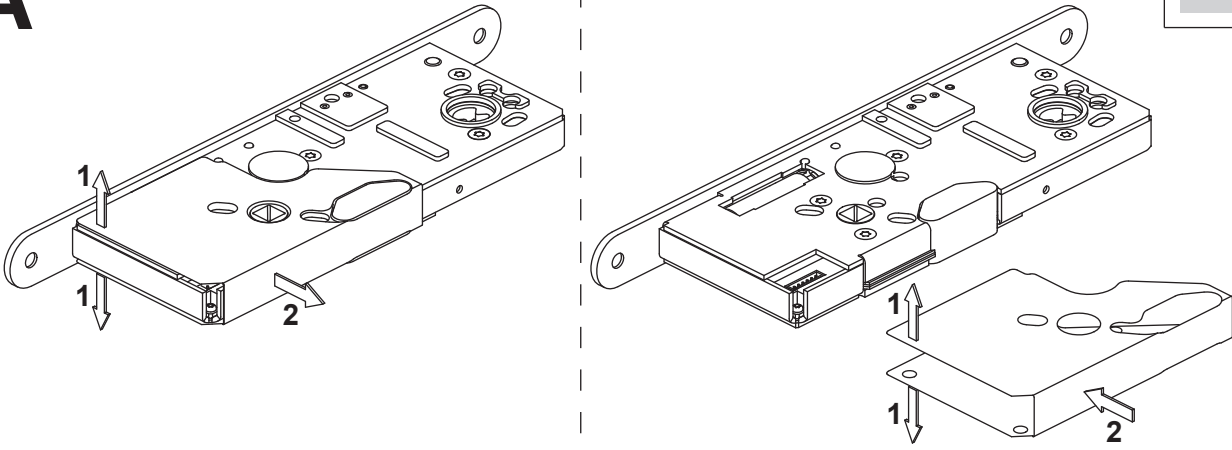
PORAUSKAAVIO
 BORRSHEMA
 UTFRESINGSSKJEMA
 BORESKABELON
 DRILLING SCHEME
 СХЕМА СВЕРЛЕНИЯ



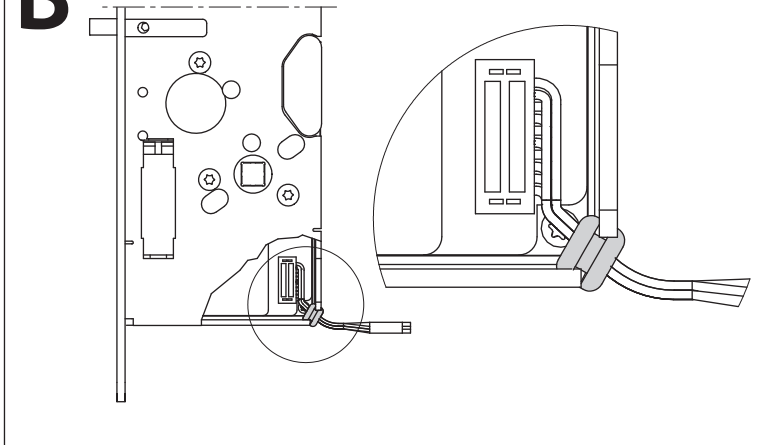
8904
8910

EL595	933148
EL595FU, EL595FL	933149

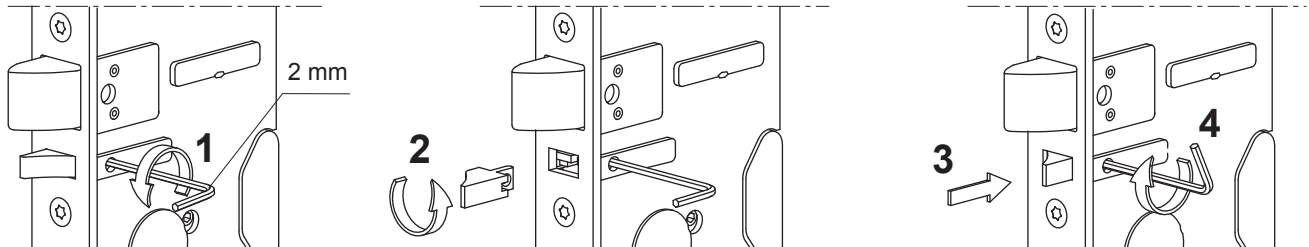
A



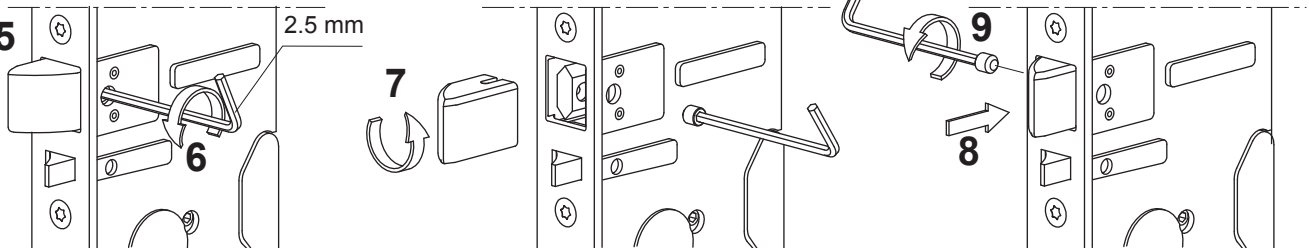
B



C



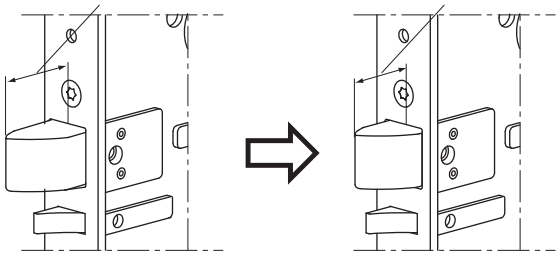
D



E

20 mm

14 mm

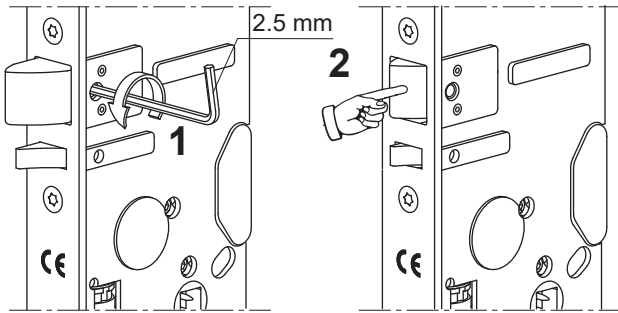


Palo-ovi, Brand dörrre, Branddøre,
Fire door, Противопожарная дверь
14 mm



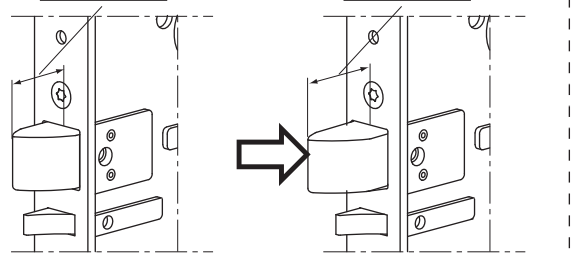
①

②



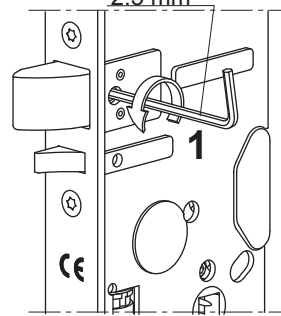
14 mm

20 mm

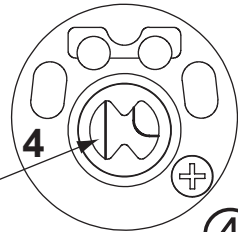


①

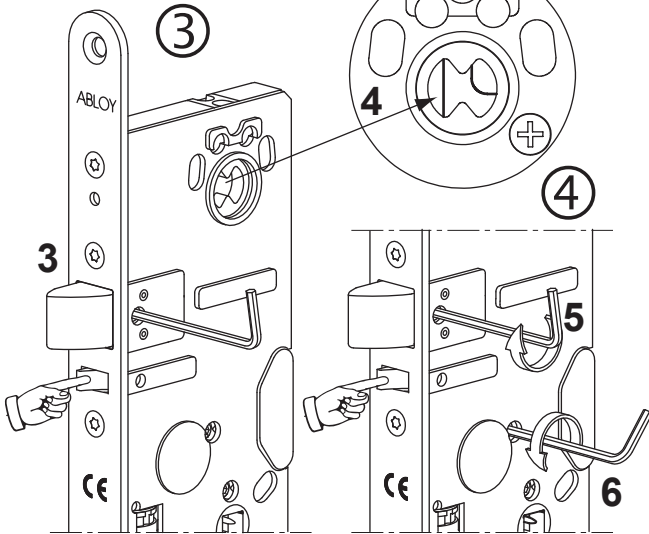
2.5 mm



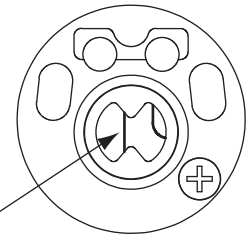
③



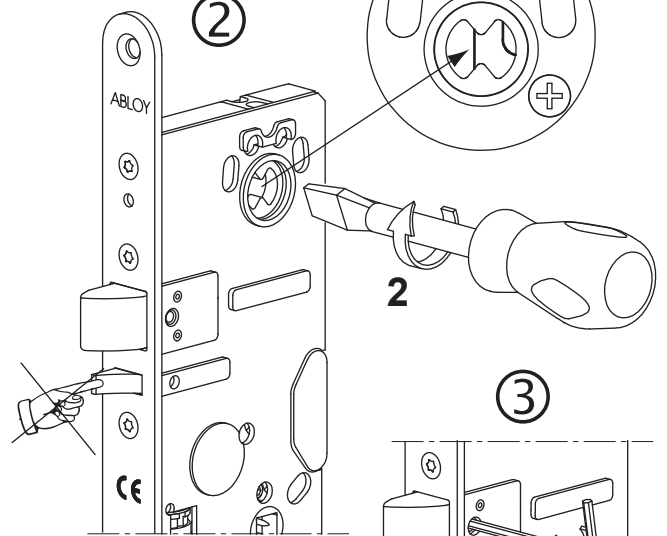
④



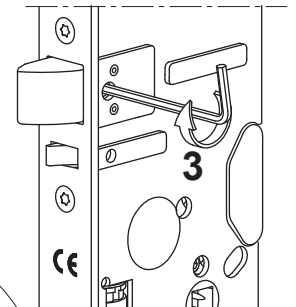
②



②

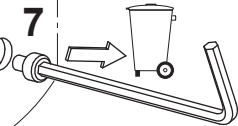


③



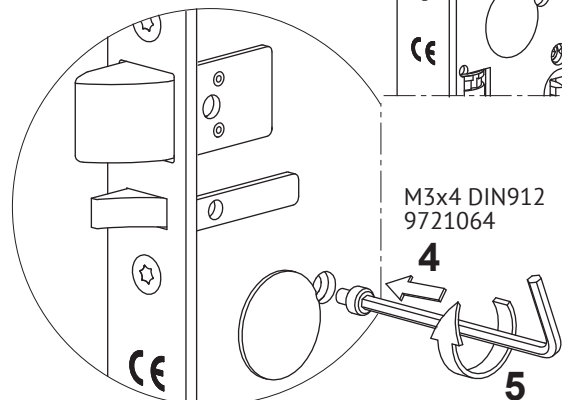
⑤

Huom. Poista ruuvi.
OBS. Ta bort skruven.
Note! Remove the screw.
Внимание! Выкрутите
ВИНТ



⑦

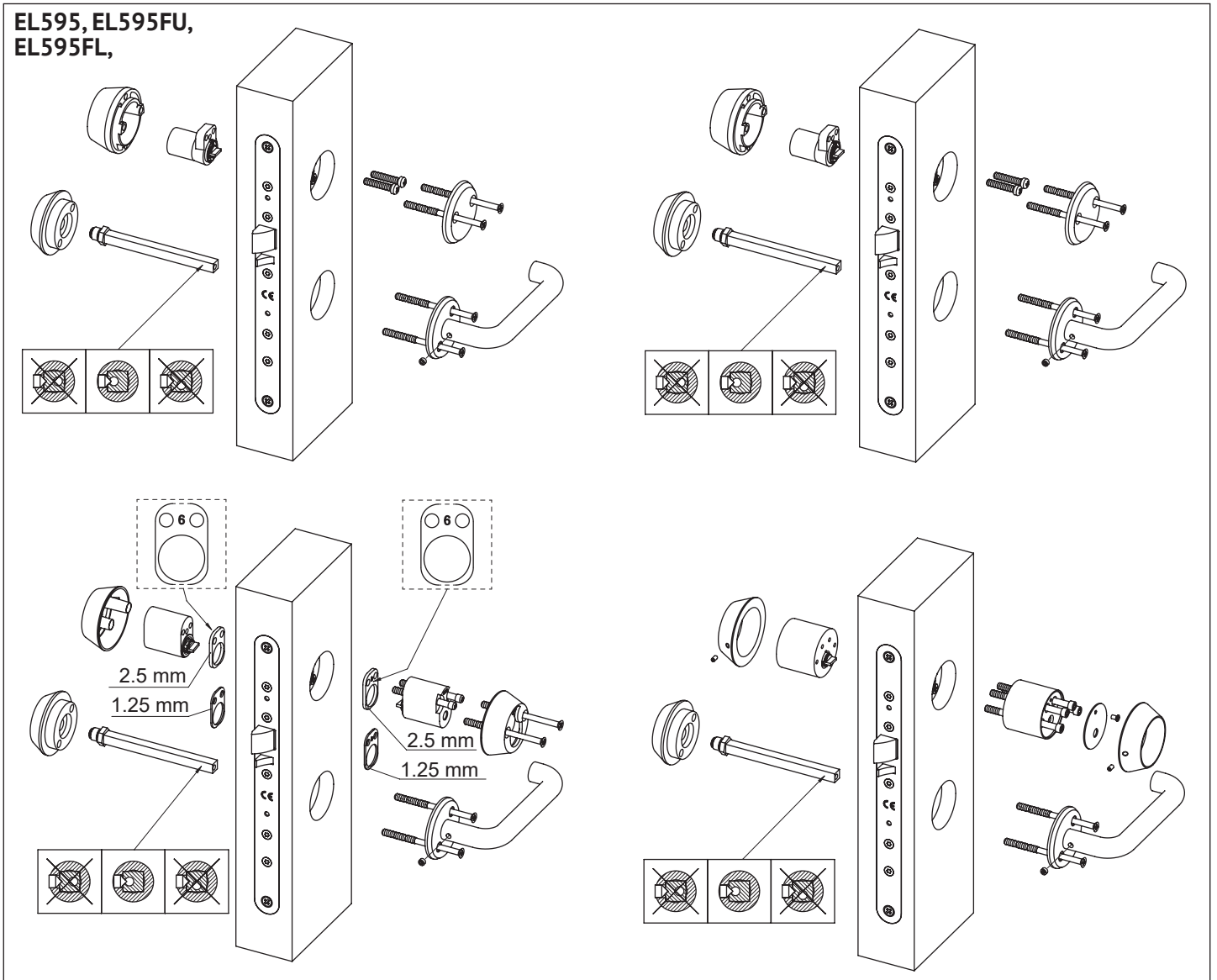
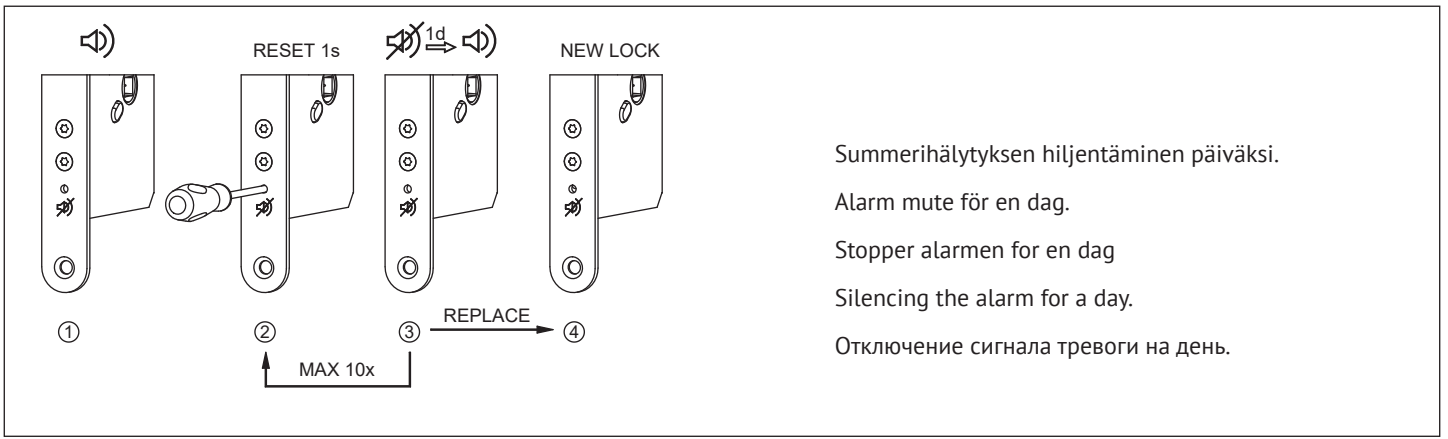
④



M3x4 DIN912
9721064

④

⑤





This product contains materials, such as electronics, which require specialist recycling techniques. When the product is taken out of use, disassemble it and sort and recycle the different materials as per valid recycling instructions.

Tuote sisältää erilliskierrätystä vaativia materiaaleja mm. elektroniikkaa. Kun tuote poistetaan käytöstä, tuote on purettava osiin ja eri materiaalit on lajiteltava sekä kierrätettävä voimassa olevien kierrätysmääräysten mukaisesti.

Denna produkt innehåller material,

bland annat elektronikkomponenter, som behöver specialåtervinning. När produkten avställs, demontera den och sortera och återvinn de olika material enligt den gällande återvinningsinstruktionen.

Dette produktet innehåller matriell, blandt annet elektronikkomponenter, som behøver spesialgjennvinning. Når produktet skal kastes, må den demonteres og den skal sorteres for gjennvinning av de ulike delene i forhold til gjeldende gjennvinnings instruksjon.

Dette produkt indeholder materialer, såsom elektroniske komponenter, som kræver specielle genbrugsteknikker. Når produktet tages ud af brug, demonteres det og derefter sorteres og genbruges de forskellige materialer pr. gyldig genbrugsanvisninger.

Часть материалов, такие как электронные компоненты, требуют специальной технологии переработки. Когда изделие снято с эксплуатации, разберите его, отсортируйте и перерабатывайте различные материалы в соответствии с действующими инструкциями по их переработке.

We reserve the right to make alterations to the products described in this leaflet.

Pidätämme oikeuden tehdä muutoksia tässä ohjeessa esitettyihin tuotteisiin.

Vi förbehåller oss rätten att vidareutveckla våra produkter utan föregående avisering.

Vi forbeholder oss retten til å vidareutvikle våre produkter uten videre forvarsling.

Vi forbeholder oss retten til å vidareutvikle våre produkter uten videre forvarsling.

Мы оставляем за собой право внесения изменений в изделие, описанное в данном буклете.



ABLOY secures people, property, and business operations on land, at sea, and in the air – in all circumstances.

ASSA ABLOY is the global leader in door opening solutions, dedicated to satisfying end-user needs for security, safety and convenience.

MANUFACTURER:

Abloy Oy

Wahlforssinkatu 20
P.O. Box 108
FI-80101 Joensuu | Finland
Tel. +358 20 599 2501
WWW.ABLOY.COM

